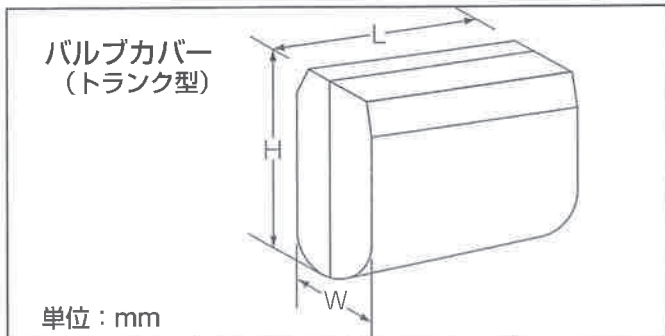
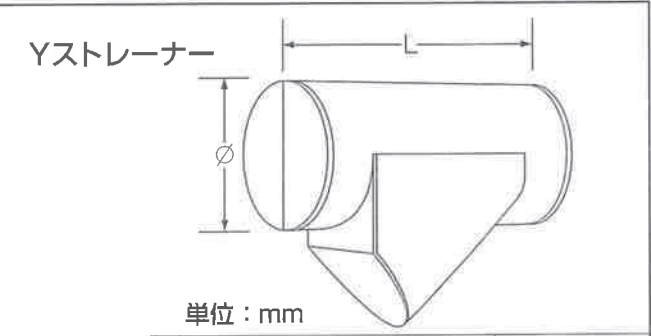


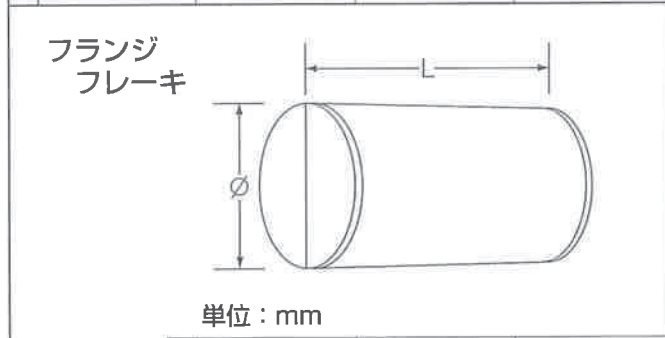
バルブ・フランジ機器類カバー仕上げ寸法指示書



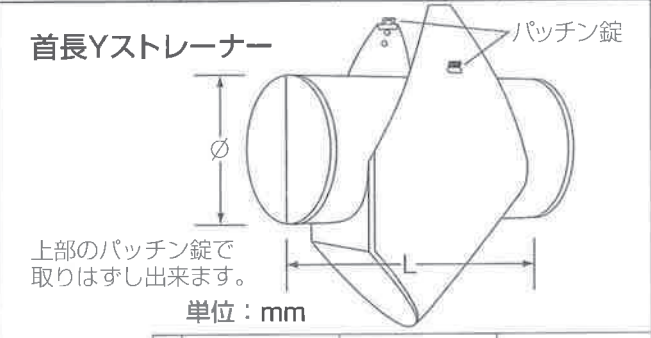
	W(幅)	L(長さ)	H(高さ)	個数
1				
2				
3				
4				
5				



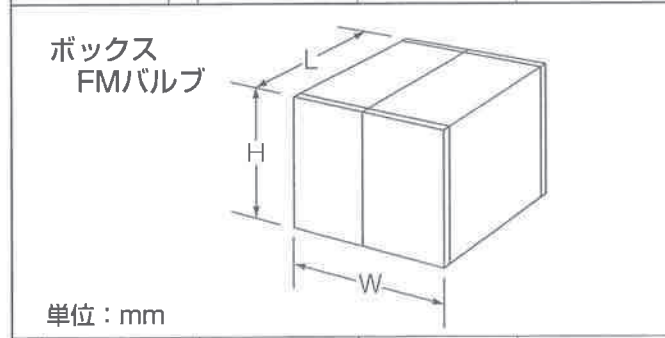
	Ø(直径)	L(長さ)	個数
1			
2			
3			
4			
5			



	Ø(直径)	L(長さ)	個数
1			
2			
3			
4			
5			



	Ø(直径)	L(長さ)	個数
1			
2			
3			
4			
5			



	W(幅)	L(長さ)	H(高さ)	個数
1				
2				
3				
4				
5				

他にご希望がございましたらこの欄にご記入ください。